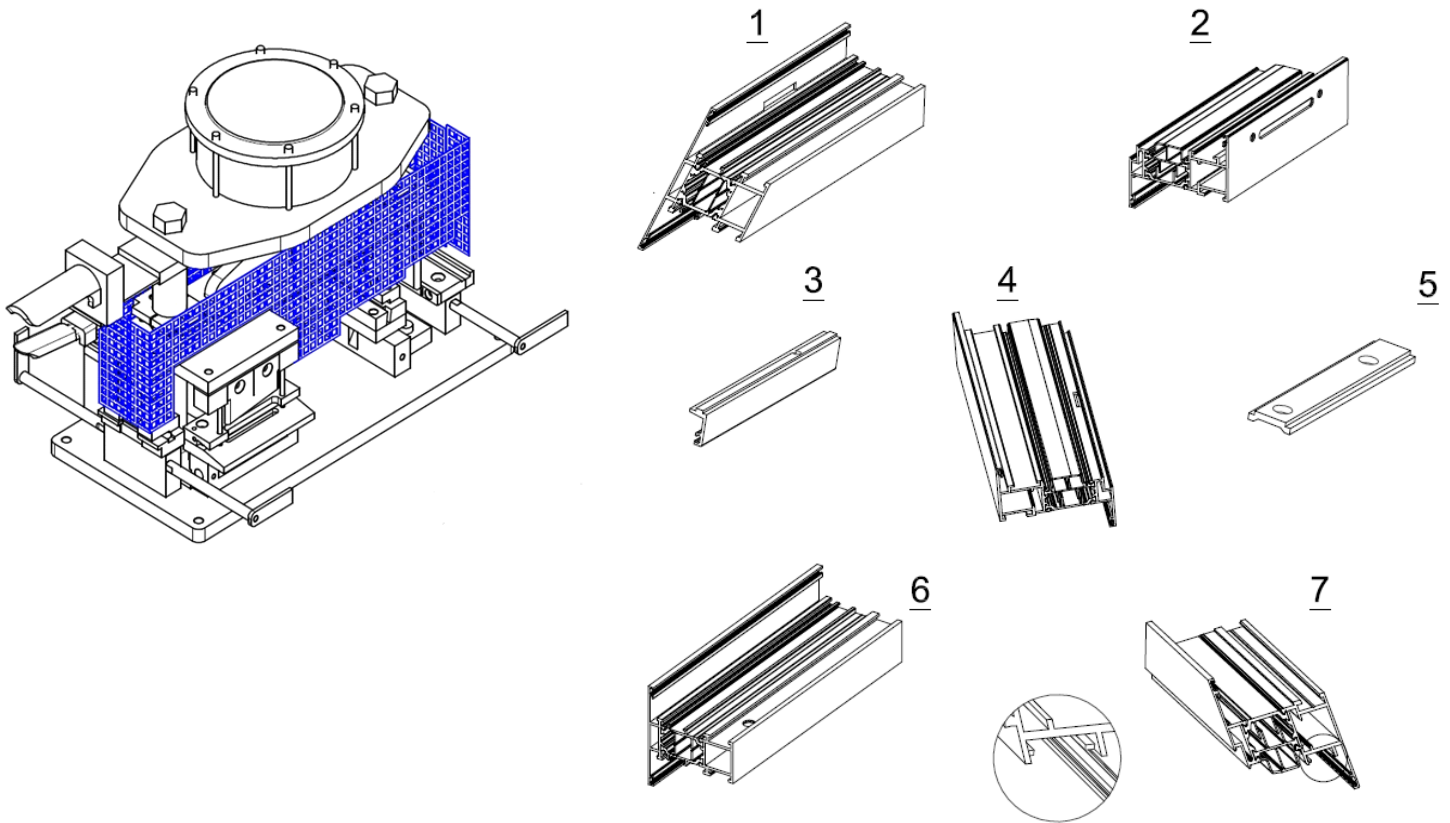


Пневмопресс V60/68



В пневмопрессе **V60/68** реализуются следующие операции:

1. Обработка рамы под дренаж (6x31 мм);
2. Обработка створки под ручку (межосевое расстояние 84мм);
3. Обработка дверного притвора V60 187 (пробивка монтажных отверстий Ø4,8мм);
4. Обработка створки под дренаж (14x3 мм);
5. Обработка фурнитурной тяги (пробивка отверстий Ø6мм или Ø10мм);
6. Обработка импоста (Ø9мм или Ø5мм) под крепление к импостному вкладышу;
7. Вскрытие на створке фурнитурного паза.

В прессах 2019 года в операции №4 проведено изменение. Из комплектации удалена матрица №2. Обработка всех створок в операции №4 производится одной матрицей без перенастройки пресса.

Пневмопресс укомплектован руководством пользователя, гарантийным талоном и сертификатом качества.